

SPARE PARTS EXPLODED VIEW GAS WALL BOILERS

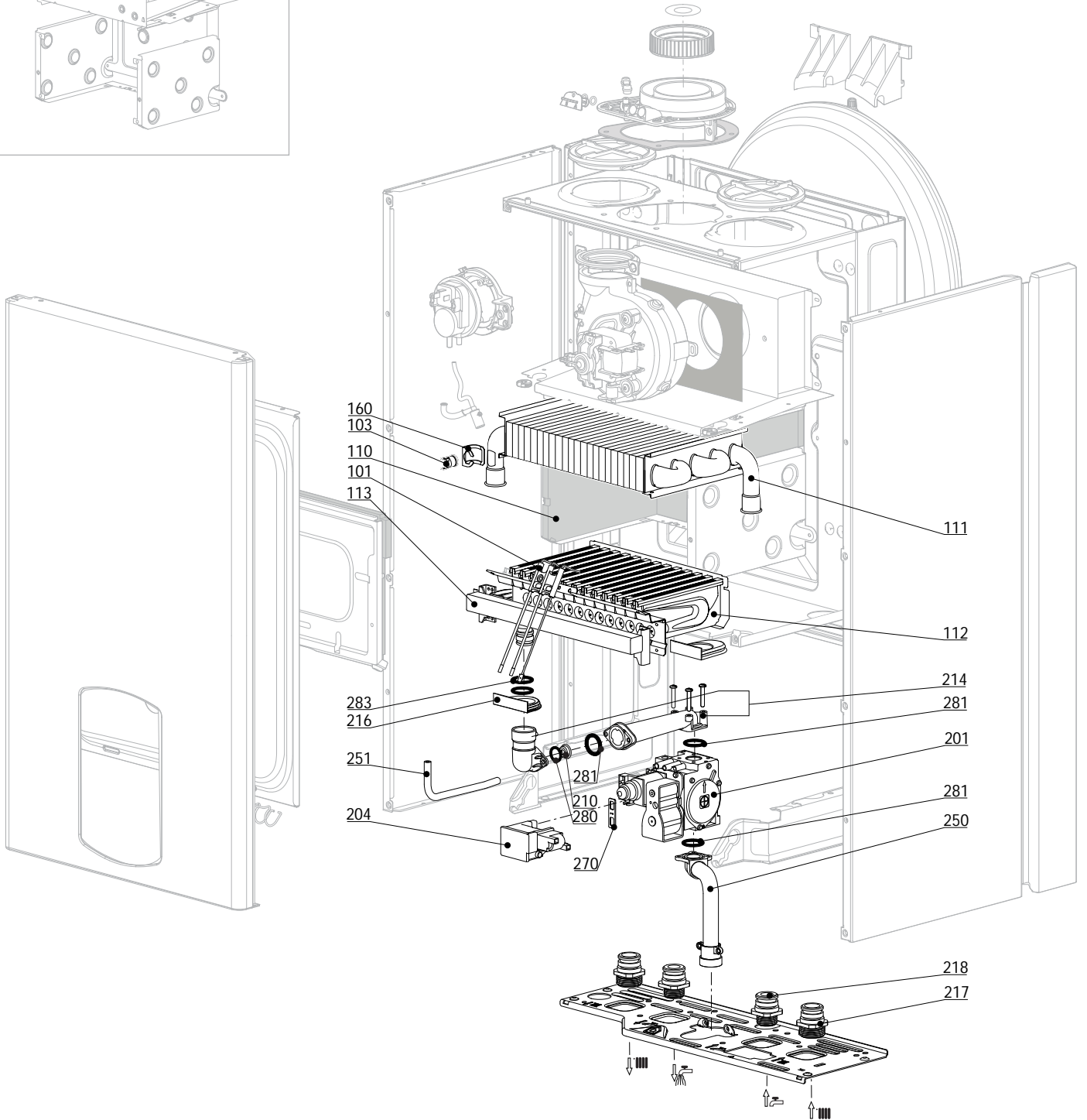
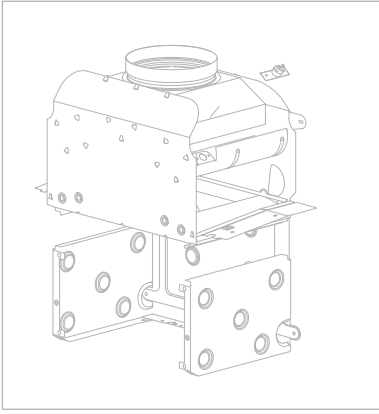
Model

INOA EVO - TALIA EVO

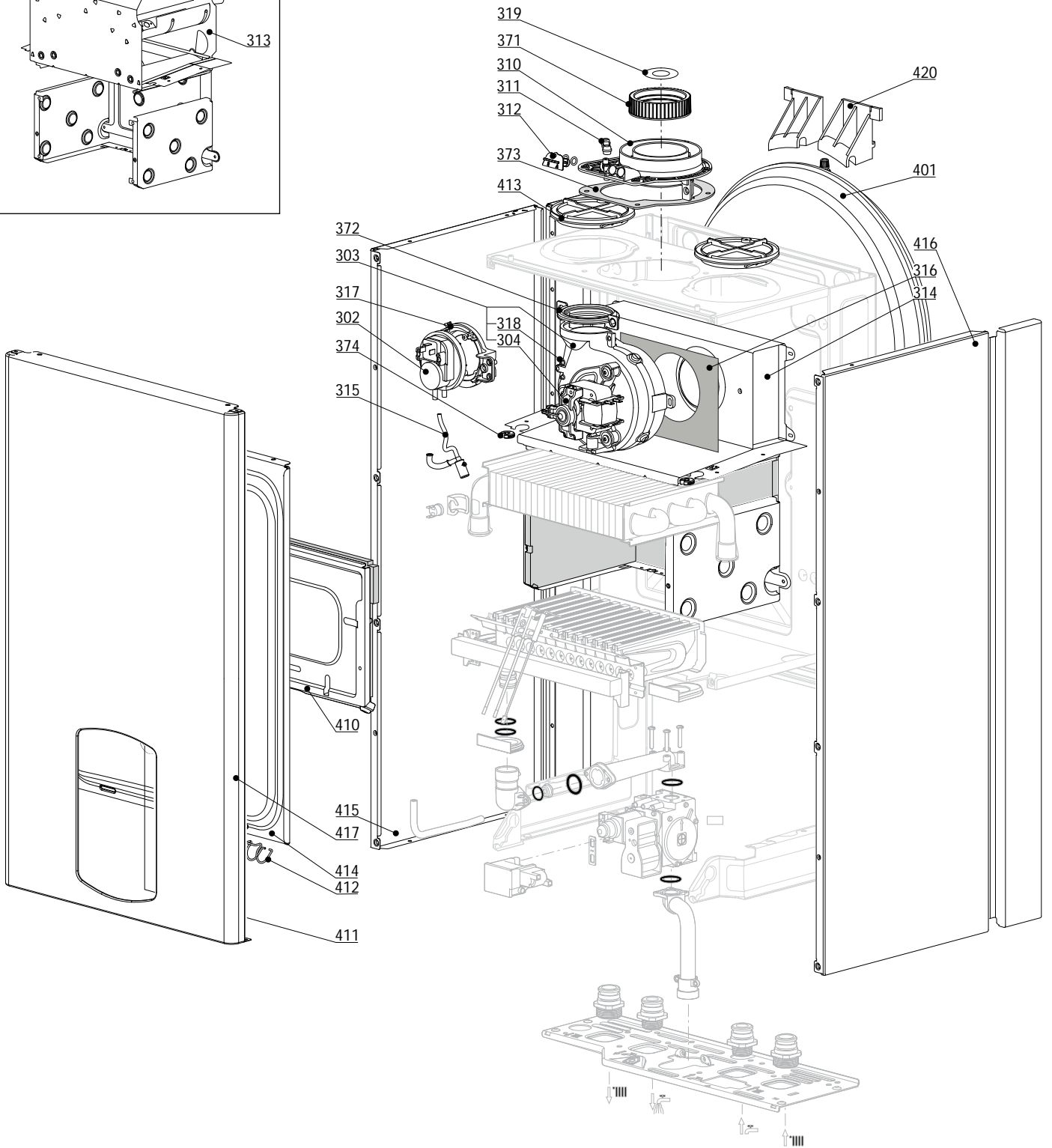
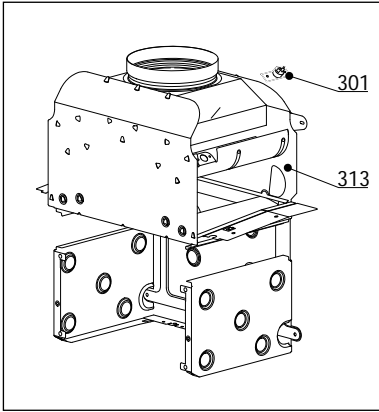
R8203342-01 - 05/06/2012

EN	FR	IT	ES	DE
-----------	-----------	-----------	-----------	-----------

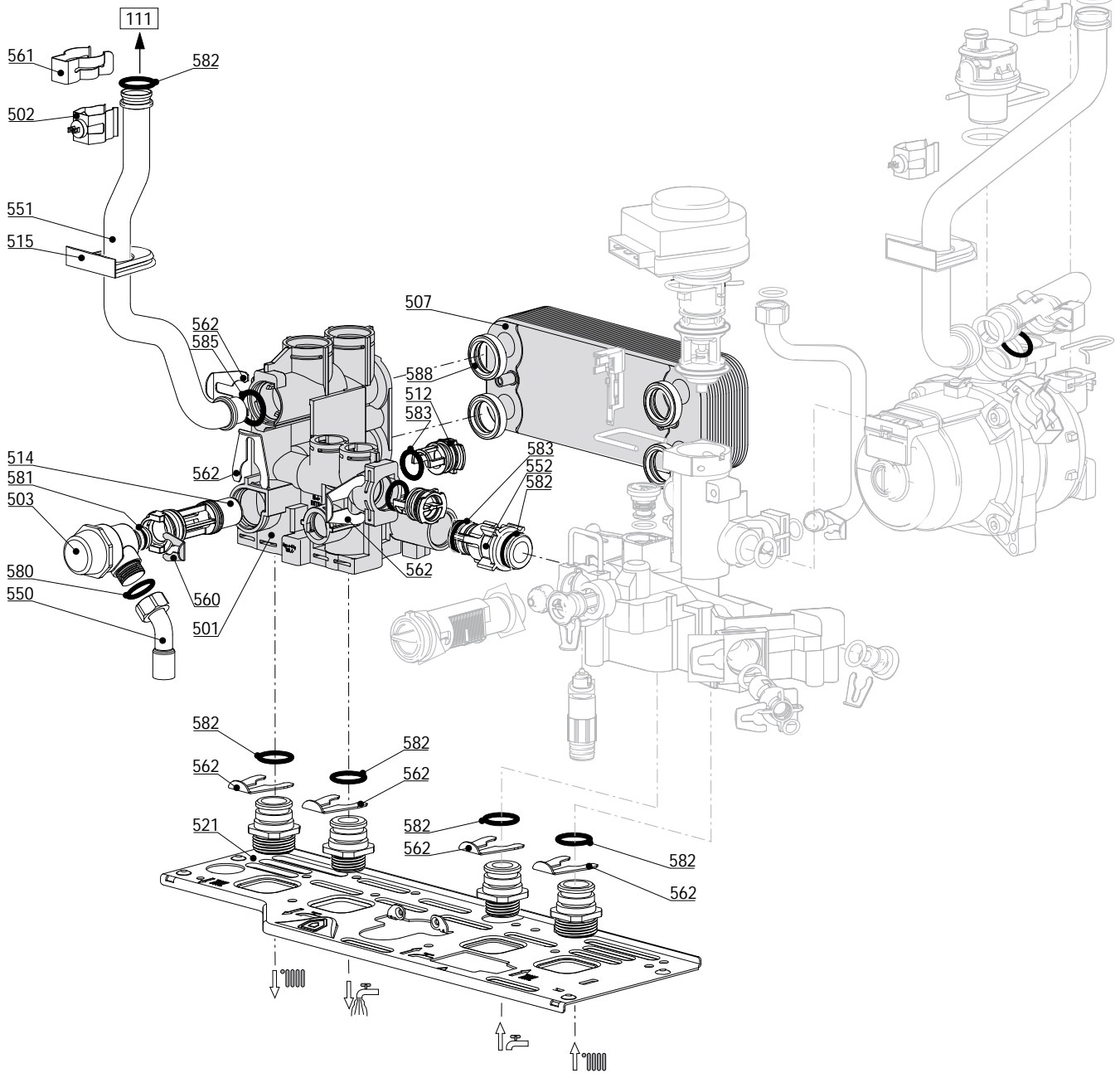
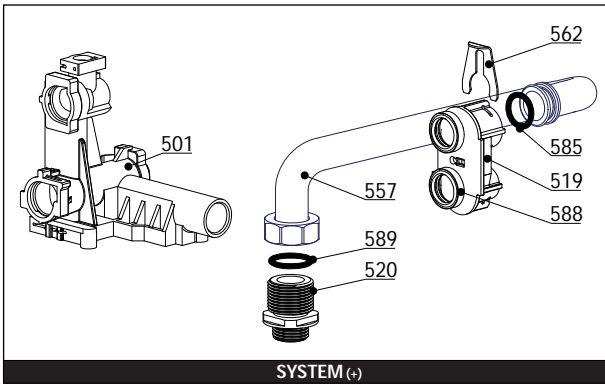
1	3310292	INOA EVO 25 CF FR BE	07-2012
1	3310296	INOA EVO SHUNT 25 CF FR	07-2012
1	3310291	INOA EVO 25 CF GPO FR	07-2012
2	3310297	INOA EVO 30 CF BE	07-2012
3	3310290	INOA EVO 24 VMC FR	07-2012
3	3310289	INOA EVO 24 VMC GPO FR	07-2012
4	3310294	INOA EVO 25 FF FR BE	07-2012
4	3310293	INOA EVO 25 FF GPO FR	07-2012
5	3310295	INOA EVO 30 FF BE	07-2012
6	3310282	TALIA EVO SYSTEM 25 CF FR	07-2012
7	3310281	TALIA EVO SYSTEM 24 VMC FR	07-2012
8	3310284	TALIA EVO SYSTEM 25 30 FF FR	07-2012
Col	Reference	Model type	Begin End



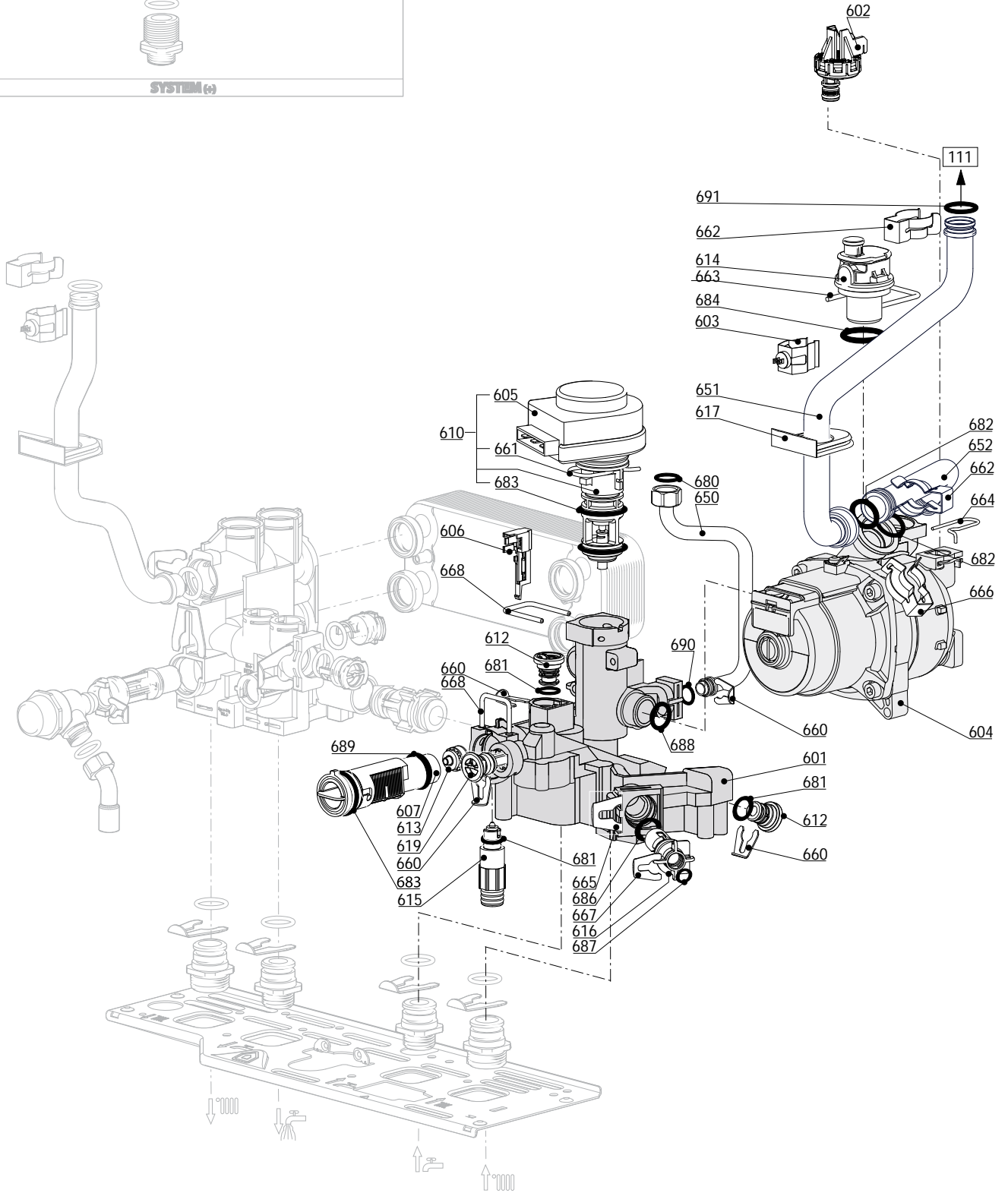
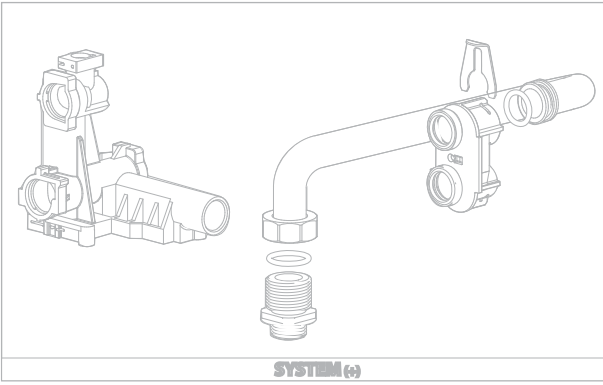
☺	Description	Manf. Pt. N	Type	<div style="display: flex; justify-content: space-between; font-size: small;"> INOA EVO 23 CF INOA EVO 30 CF EVO 24 VMC CF INOA EVO 23 MET INOA EVO 23 FF TALIA EVO 30 FF TALIA EVO 30 VST. 25 CF TALIA EVO 30 VST. 24 VMC TALIA EVO 30 VST. 25 30 FF </div>																		31
				1	2	3	4	5	6	7	8	9	10	11	12	13	14	15	16	17	18	
0100	BURNER ASSEMBLY																					
0101	ELECTRODE (IGNITION/DETECTION)	65104549		•	•	•	•	•	•	•	•											
0110	PANELS (KIT)	65105029		•																		
	PANELS (KIT)	65106298					•															
	PANELS (KIT)	65105029	GPO	•	•																	
	PANELS (KIT)	65104695	MET	•	•		•	•	•	•												
0111	MAIN EXCHANGER	65104246					•															
	MAIN EXCHANGER	65105030			•																	
	MAIN EXCHANGER	65106297					•															
	MAIN EXCHANGER	65105030	GPO	•	•																	
	MAIN EXCHANGER	65104247	MET	•	•				•	•												
0112	BURNER 13NP	65104220					•															
	BURNER 15NP	65105027			•																	
	BURNER 11NP	65106294					•															
	BURNER 15NP	65105027	GPO	•	•																	
	BURNER	60001582	MET	•	•				•	•												
0113	GAS MANIFOLD	60001134	GPO				•															
	GAS MANIFOLD	60001348	GPO	•	•																	
	GAS MANIFOLD 13 INJ. D:1.32	65104226	MET				•															
	GAS MANIFOLD 13 INJ. D:1.25	65104302	MET	•	•					•	•											
	GAS MANIFOLD 15 INJ. D:1.25	65105026	MET		•																	
	GAS MANIFOLD 11 INJ. D:1.32	65106302	MET				•															
0200	GAS SECTION																					
0201	GAS VALVE	65105382	GPO	•	•	•																
	GAS VALVE	65104254	MET	•	•	•	•	•	•	•	•											
0204	SPARK GENERATOR	60001888		•	•	•	•	•	•	•	•											
0210	RESTRICTOR D: 6.3	60000018	MET	•	•					•	•											
	RESTRICTOR D: 6.4	60000501	MET				•															
	RESTRICTOR D: 6.5	60000821	MET		•																	
	RESTRICTOR D: 7	65105152	MET					•														
0214	PIPE (GAS VALVE/BURNER)	65104230		•	•	•	•	•	•	•	•											
0216	GROMMET	60000624		•	•	•	•	•	•	•	•											
0217	UNION (3/4)	65104326		•	•	•	•	•	•	•	•											
0218	UNION (1/2)	65104327		•	•	•	•	•	•	•	•											
0250	GAS TUBE	60000720		•	•	•	•	•	•	•	•											
0251	EPDM PIPE	65104296					•	•														
0270	GASKET (SPARK GENERATOR)	574279		•	•	•	•	•	•	•	•											
0280	O-RING D: 14-2.00	60000903	MET	•	•	•	•	•	•	•	•											
0281	O-RING 22,22X2,62	65104304		•	•	•	•	•	•	•	•											
0283	O-RING 17,17X1,78	65104303		•	•	•	•	•	•	•	•											



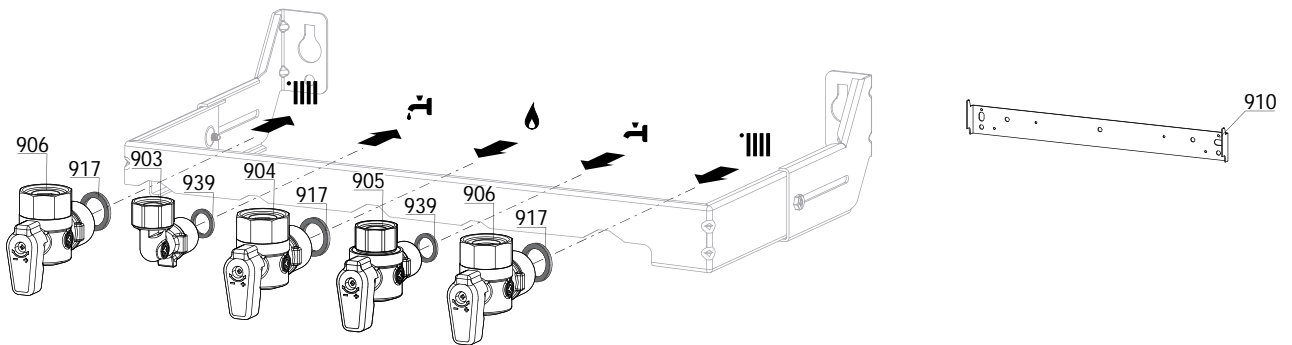
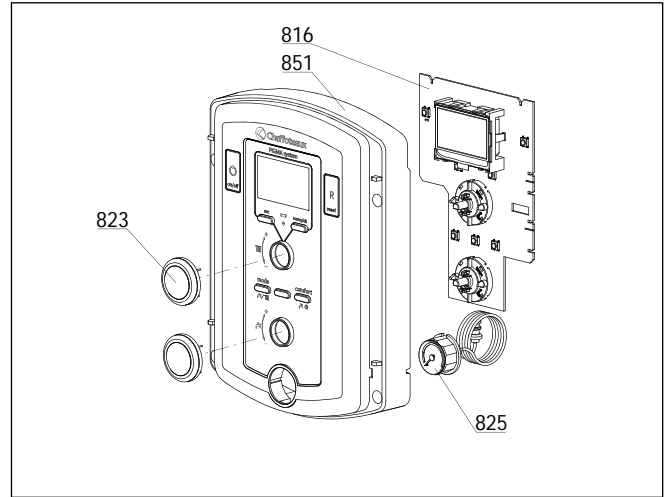
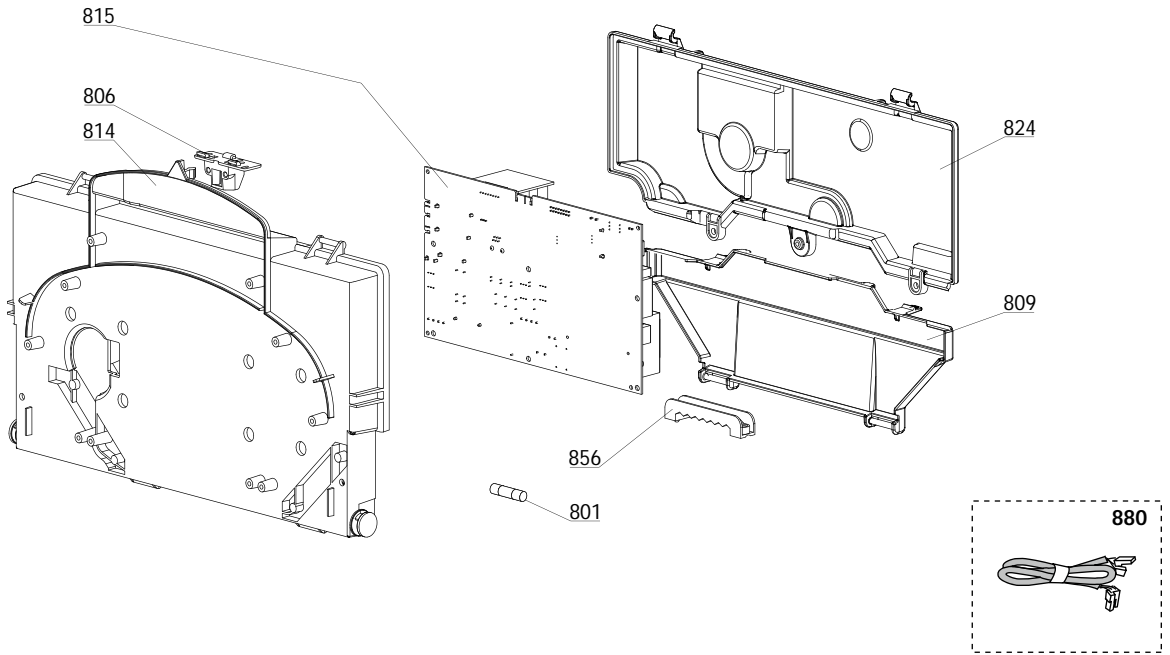
☉➔	Description	Manf. Pt. N	Type	INOA EVO 23 CF INOA EVO 30 CF EVO 24 VMC CF INOA EVO MET INOA EVO 23 FF TALIA EVO 30 FF TALIA EVO Syst. 23 CF TALIA EVO Syst. 24 VMC TALIA EVO Syst. 25 30 FF																	
				1	2	3	4	5	6	7	8	9	10	11	12	13	14	15	16	17	18
0300	FAN ASSEMBLY																				
0301	OVERHEAT THERMOSTAT 49C	61310767				•															
	THERMOSTAT 75-65°C	999539		•	•					•	•										
0302	AIR PRESSURE SWITCH 50 Pa	65104671-01					•														
	AIR PRESSURE SWITCH 74 Pa	65104672-01						•					•								
0303	FAN	65104231																•			
	FAN	65104357					•														
	FAN	65104452						•													
0304	HALL SENSOR 28/30/35 FF	65108255																•			
0310	FLUE (EXHAUST MANIFOLD / HEADER)	65105393					•	•					•								
0311	AIR INTAKE COVER	573329					•	•					•								
0312	FLUE INTAKE PLUG	65104295					•	•					•								
0313	COMBUSTION CHAMBER 28CF	65105028			•																
	COMBUSTION CHAMBER 28CF	65105028	GPO	•		•															
	COMBUSTION CHAMBER 24CF	65104218	MET	•		•				•	•										
0314	COMBUSTION CHAMBER 24/28 FF	65104219							•									•			
	COMBUSTION CHAMBER 24/28 FF	65106295							•												
0315	CONDENSATE TRAP	65104623							•	•								•			
0316	PANEL (INSULATION - FAN)	65104305							•	•								•			
0317	SUPPORT (AIR PRESSURE SWITCH)	65104378							•	•								•			
0318	VENTURI 28/30FF	65106515							•									•			
	VENTURI 15/24FF	65106516							•												
0319	RESTRICTOR KIT	60001598							•	•								•			
0371	COLLAR GASKET	65104258							•	•								•			
0372	FAN GASKET	65104257							•	•								•			
0373	GASKET	60000317							•	•								•			
0374	CABLE INLET RUBBER WASHER	60000716		•	•	•	•	•	•	•	•	•	•	•	•	•	•	•	•		



☉⇒	Description	Manf. Pt. N	Type	<div style="display: flex; justify-content: space-between; font-size: small; text-align: center;"> INOA EVO 23 CF INOA EVO 30 CF EVO 24 VMC CF INOA EVO 23 MET INOA EVO 23 FF TALIA EVO 30 FF TALIA EVO SYST. 23 CF TALIA EVO SYST. 24 VMC TALIA EVO SYST. 23 30 FF </div>																		31
				1	2	3	4	5	6	7	8	9	10	11	12	13	14	15	16	17	18	
0400	SEALED CASE																					
0401	EXPANSION VESSEL	65104261		•	•	•	•	•	•	•	•											
0410	PANEL (COMBUSTION CHAMBER)	65105033		•																		
	PANEL (COMBUSTION CHAMBER)	65106296					•															
	PANEL (COMBUSTION CHAMBER)	65105033	GPO	•		•																
	PANEL (COMBUSTION CHAMBER)	65104240	MET	•	•			•	•	•	•											
0411	SIGHT GLASS	65104232						•	•													
0412	SPRING FRONT PANEL (KIT)	65104298						•	•													
0413	AIR RETURN COVER	65104249						•	•													
0414	PANEL (FRONT - SEALED CHAMBER)	65105679						•	•													
0415	CASE PANEL (L.H. SIDE)	65105676		•	•	•	•	•	•	•	•											
0416	CASE PANEL (R.H. SIDE)	65105677		•	•	•	•	•	•	•	•											
0417	CASE PANEL (FRONT)	60000719		•	•	•	•	•	•	•	•											
0420	EXPANSION VESSEL SUPPORT	65104696		•	•	•	•	•	•	•	•											
0500	FLOW GROUP																					
0501	FLOW GROUP	60000872									•	•	•									
	FLOW GROUP	60001952		•	•	•	•	•	•													
0502	TEMPERATURE PROBE + CLIP	990686		•	•	•	•	•	•													
0503	PRESSURE RELIEF VALVE 3 BAR	61312668		•	•	•	•	•	•													
0507	WATER / WATER HEAT EXCHANGER 16	65104333		•	•	•	•	•	•													
0512	PLUG	65104445		•	•	•	•	•	•	•	•											
0514	BY-PASS	65104336		•	•	•	•	•	•	•	•											
0515	GROMMET	60000808		•	•	•	•	•	•	•	•											
0519	INTERFACE 'System +' Open	60001365	SYST+.								•	•	•									
0520	UNION (3/4-1/2)	60001367									•	•	•									
0521	HYDRAULIC GROUP SUPPORT	60001375		•	•	•	•	•	•	•	•											
0550	PIPE (SAFETY VALVE)	65104447		•	•	•	•	•	•	•	•											
0551	HEATING FLOW TUBE	60000989				•																
	HEATING FLOW TUBE	60001131							•													
	HEATING FLOW TUBE	60000989	GPO	•		•																
	HEATING FLOW TUBE	60000722	MET	•		•			•	•	•	•										
0552	BY-PASS PIPE	65104340		•	•	•	•	•	•	•	•											
0557	TUBO SYSTEM	60001366									•	•	•									
0560	CLIP D:10	65104260		•	•	•	•	•	•	•	•											
0561	CLIP	61307589		•	•	•	•	•	•	•	•											
0562	CLIP D=18	65104259		•	•	•	•	•	•	•	•											
0580	SHEET GASKET D: 13.9-10.4-1.5	60061853-02		•	•	•	•	•	•	•	•											
0581	O - RING (15.88X2.62)	65104337		•	•	•	•	•	•	•	•											
0582	O-RING D: 17.86-2.62	61308091		•	•	•	•	•	•	•	•											
0583	O - RING (15.54X2.62)	65104325		•	•	•	•	•	•	•	•											
0585	O-RING 3,53X17,04	65104262		•	•	•	•	•	•	•	•											
0588	EXCHANGER GASKET	65104334		•	•	•	•	•	•	•	•											
0589	SHEET GASKET D: 24-14-1.5	60061855-17									•	•	•									



☉➔	Description	Manf. Pt. N	Type	<div style="display: flex; justify-content: space-between; font-size: small;"> INOA EVO 23 CF INOA EVO 30 CF EVO 24 VMC CF INOA EVO 23 MET INOA EVO 23 FF TALIA EVO 30 FF TALIA EVO SYST. 23 CF TALIA EVO SYST. 24 VMC TALIA EVO SYST. 23-30 FF </div>																	
				1	2	3	4	5	6	7	8	9	10	11	12	13	14	15	16	17	18
0600	RETURN GROUP																				
0601	RETURN GROUP	60000874		•	•	•	•	•	•	•	•	•	•	•	•	•	•	•			
0602	LOW PRESSURE SWITCH	65105090					•	•				•									
0603	TEMPERATURE PROBE + CLIP	990686		•	•	•	•	•	•	•	•	•	•	•	•	•	•	•			
0604	PUMP 5M 1V	60000876			•			•													
	PUMP 4M 1V	60001584		•		•	•														
	PUMP 5M 2V	65104319									•	•	•	•							
0605	MOTOR - THREE-WAY VALVE	61302483-01		•	•	•	•	•	•	•	•	•	•	•	•	•	•	•			
0606	SENSOR (REED)	65104323		•	•	•	•	•	•	•	•	•	•	•	•	•	•	•			
0607	FLOW METER	60000870		•	•	•	•	•	•	•	•	•	•	•	•	•	•	•			
0610	MOTOR + SPRING 3 WAY VALVE KIT	60001583		•	•	•	•	•	•	•	•	•	•	•	•	•	•	•			
0612	PLUG	65104377		•	•	•	•	•	•	•	•	•	•	•	•	•	•	•			
0613	RIDUCTORS (KIT)	65104318		•	•	•	•	•	•	•	•	•	•	•	•	•	•	•			
0614	AUTO AIR VENT WITH O-RING	65104703		•	•	•	•	•	•	•	•	•	•	•	•	•	•	•			
0615	KIT DRAIN SCREW	60001385		•	•	•	•	•	•	•	•	•	•	•	•	•	•	•			
0616	WATER FILTER	60001372		•	•	•	•	•	•	•	•	•	•	•	•	•	•	•			
0617	GROMMET	60000807		•	•	•	•	•	•	•	•	•	•	•	•	•	•	•			
0619	CHECK VALVE CARTRIDGE	65105323		•	•	•	•	•	•	•	•	•	•	•	•	•	•	•			
0650	PIPE (EXPANSION VESSEL)	60000718		•	•	•	•	•	•	•	•	•	•	•	•	•	•	•			
0651	HEATING RETURN TUBE	60001132					•														
	PIPE (C.H. RETURN)	65104265			•																
	PIPE (C.H. RETURN)	65104265	GPO	•		•															
	HEATING RETURN TUBE	60000723	MET	•	•			•	•	•	•										
0652	HEATING RETURN TUBE	60000990			•																
	HEATING RETURN TUBE	60000990	GPO	•		•															
	HEATING RETURN TUBE	60000724	MET	•	•	•	•	•	•	•	•	•	•	•	•	•	•	•			
0660	CLIP D:10	65104260		•	•	•	•	•	•	•	•	•	•	•	•	•	•	•			
0661	CLIP	65104332		•	•	•	•	•	•	•	•	•	•	•	•	•	•	•			
0662	CLIP	61307589		•	•	•	•	•	•	•	•	•	•	•	•	•	•	•			
0663	U-CLIP	65104704		•	•	•	•	•	•	•	•	•	•	•	•	•	•	•			
0664	CLIP	65104322					•	•													
0665	CLIP	65104331		•	•	•	•	•	•	•	•	•	•	•	•	•	•	•			
0666	CLIP	60000309		•	•	•	•	•	•	•	•	•	•	•	•	•	•	•			
0667	CLIP	65100680		•	•	•	•	•	•	•	•	•	•	•	•	•	•	•			
0668	CLIP	65104316		•	•	•	•	•	•	•	•	•	•	•	•	•	•	•			
0680	GASKET 3/8	573521		•	•	•	•	•	•	•	•	•	•	•	•	•	•	•			
0681	O - RING (9.19X2.62)	65104313		•	•	•	•	•	•	•	•	•	•	•	•	•	•	•			
0682	O-RING 3,53X17,04	65104262		•	•	•	•	•	•	•	•	•	•	•	•	•	•	•			
0683	O - RING (23.47X2.62)	65104315		•	•	•	•	•	•	•	•	•	•	•	•	•	•	•			
0684	O-RING	65104705		•	•	•	•	•	•	•	•	•	•	•	•	•	•	•			
0686	O - RING (15.54X2.62)	65104325		•	•	•	•	•	•	•	•	•	•	•	•	•	•	•			
0687	O RING D: 5.7-1.9	61009834-10		•	•	•	•	•	•	•	•	•	•	•	•	•	•	•			
0688	O - RING (21.89X2.62)	65104320		•	•	•	•	•	•	•	•	•	•	•	•	•	•	•			
0689	O-RING 17,17X1,78	65104303		•	•	•	•	•	•	•	•	•	•	•	•	•	•	•			
0690	O-RING D: 8.9-2.7	61009834-14		•	•	•	•	•	•	•	•	•	•	•	•	•	•	•			
0691	O-RING D: 17.86-2.62	61308091		•	•	•	•	•	•	•	•	•	•	•	•	•	•	•			



5000

5001
 Transf. gaz > GPL
 Conv. gas > GPL
 Trasn. gas > GPL
 Transf. gas > GPL

5002
 Transf. gaz > Nat
 Conv. gas > Nat
 Trasn. gas > Met
 Transf. gas > Met

5020
 Options
 Accessories
 Opzioni
 Accessorio

☉	Description	Manf. Pt. N	Type	<div style="display: flex; justify-content: space-between; font-size: small;"> INOA EVO 23 CF INOA EVO 30 CF EVO 24 VMC CF INOA EVO 23 MET INOA EVO 23 FF TALIA EVO 30 FF TALIA EVO SYST. 23 CF TALIA EVO SYST. 24 VMC TALIA EVO SYST. 23-30 FF </div>																		31
				1	2	3	4	5	6	7	8	9	10	11	12	13	14	15	16	17	18	
0800	ELECTRICAL BOX																					
0801	FUSE 250V 2A - TEMPORIZED	61003456		•	•	•	•	•	•	•	•	•	•	•	•	•	•	•	•			
0806	PUSH	65104228		•	•	•	•	•	•	•	•	•	•	•	•	•	•	•	•			
0809	INSPECTION COVER	60001618		•	•	•	•	•	•	•	•	•	•	•	•	•	•	•	•			
0814	CONTROL PANEL	60001616		•	•	•	•	•	•	•	•	•	•	•	•	•	•	•	•			
0815	PRINTED CIRCUIT BOARD	60001897		•	•	•	•	•	•	•	•	•	•	•	•	•	•	•	•			
0816	PRINTED CIRCUIT BOARD (DISPLAY)	60001905		•	•	•	•	•	•	•	•	•	•	•	•	•	•	•	•			
	PRINTED CIRCUIT BOARD (DISPLAY)	60001906								•	•	•	•	•	•	•	•	•				
0823	PUSH BUTTON	60001933		•	•	•	•	•	•	•	•	•	•	•	•	•	•	•	•			
0824	CONTROL PANEL COVER (REAR)	60001617		•	•	•	•	•	•	•	•	•	•	•	•	•	•	•	•			
0825	PRESSURE GAUGE	60001907		•	•	•	•	•	•	•	•	•	•	•	•	•	•	•	•			
0851	FRONT CONTROL PANEL COMPLETE	60001908		•	•	•	•	•	•	•	•	•	•	•	•	•	•	•	•			
0856	CABLE CLAMP	65103377		•	•	•	•	•	•	•	•	•	•	•	•	•	•	•	•			
0879	BOILER THERMISTOR TEMP. SENSOR	60000454								•	•	•	•	•	•	•	•	•				
0880	DISPLAY WIRING	60000746		•	•	•	•	•	•	•	•	•	•	•	•	•	•	•	•			
	FEEDER 240V	60001619		•	•	•	•	•	•	•	•	•	•	•	•	•	•	•	•			
	FLOW METER CABLE - PRES SENSOR CABLE	60001620		•	•	•	•	•	•	•	•	•	•	•	•	•	•	•	•			
	THREE WAY VALVE CABLE	60001621		•	•	•	•	•	•	•	•	•	•	•	•	•	•	•	•			
	IONIZATION ELECTRODE CABLE	60001883		•	•	•	•	•	•	•	•	•	•	•	•	•	•	•	•			
	NTC - GAS VALVE CABLE	60001885		•	•	•	•	•	•	•	•	•	•	•	•	•	•	•	•			
	NTC - PRES SWITCH CABLE	60001889						•	•													
	NTC PROBE - OVERHEAT THERMOSTAT CABLE	60001890					•					•										
	OVERHEAT THERMOSTAT CABLE	60001892																•				
	FAN CABLE	60001893																•				
	NTC PROBE - OVERHEAT THERMOSTAT CABLE	60001900		•	•					•												
	FAN CABLE	60001902								•	•											
	CONTACT SOCKET CONNECTOR 2 P.	60001903		•	•	•	•	•	•	•	•	•	•	•	•	•	•	•	•			
	CONTACT SOCKET CONNECTOR 2 P.	60001904		•	•	•	•	•	•	•	•	•	•	•	•	•	•	•	•			
	EARTH WIRE	65104286		•	•	•	•	•	•	•	•	•	•	•	•	•	•	•	•			
	IONIZATION ELECTRODE CABLE	65104518		•	•	•	•	•	•	•	•	•	•	•	•	•	•	•	•			
	PUMP 2V CABLE 5M	65104520	WILO									•	•	•	•	•	•	•				
	PUMP 1V CABLE	65105081	WILO	•	•	•	•	•	•													
0900	JIG PLATE & PIPE FITTING																					
0903	HOT WATER CONNECTION	60000891		•	•	•	•	•	•	•	•	•	•	•	•	•	•	•	•			
0904	GAS SERVICE TAP	60000898		•	•	•	•	•	•	•	•	•	•	•	•	•	•	•	•			
0905	COLD WATER TAP	60000895		•	•	•	•	•	•	•	•	•	•	•	•	•	•	•	•			
0906	WATER FLOW & RETURN SERVI. TAP	60000885		•	•	•	•	•	•	•	•	•	•	•	•	•	•	•	•			
0910	WALL HOOK	60000852		•	•	•	•	•	•	•	•	•	•	•	•	•	•	•	•			
0917	SHEET GASKET D: 24-17-1.5	60061855-19		•	•	•	•	•	•	•	•	•	•	•	•	•	•	•	•			
0939	SHEET GASKET D: 16.5-11-1.5	60061854-14		•	•	•	•	•	•	•	•	•	•	•	•	•	•	•	•			

LIST OF THE ABBREVIATIONS

HW	: Hot water.
CW	: Cold water.
C	: Ceramic resistance (normal heating).
Ca	: Ceramic resistance (accelerated heating)
TP	: Immersion heater.
1F	: With fittings.
2F	: Without fittings.
3F	: With fittings and another outlet connection.
AMI	: With mixing valve.
SMI	: Without mixing valve.
PUISS	: Power of th appliance.
PN	: Appliance with normal pression.
LP	: Appliance with low pression.
PV	: Appliance with variable power.
PF	: Appliance with fixed power.

IDENTIFICATION PLATE

SERIAL NUMBER

10 Characters :	04 05 125 011		
		Sequential number	
		Manufacturing day	
		Year of manufacture	
11 Characters :	1 95 065004 - 31		
Month of manufacture :		Technical number of the appliance	
from 1 to 9 → Jan. to Sep.,		Sequential number	
O → Oct., N → Nov.,		Year of manufacture	
D → Dec.			
19 Characters :	08 05 0013199 900640031		
Year of manufacture		Product reference	
Month of manufacture		Sequential number	
20 Characters :	3675007 XX 2 07 070 00315		
Product reference		Sequential number	
Millenium of manufacture		Manufacturing day	
		Year of manufacture	
21 Characters :	3675007 XX 07 070 0000315		
Product reference		Sequential number	
Year of manufacture		Manufacturing day	